

ドライバー Name of Driver		日付 Date		コース Track		エンジン Engine		プラグ Plug		マフラー Muffler	
Condition: -----											
スパーギヤ Spur Gear	クラッチベル Clutch Bell	クラッチスプリング Clutch Spring		クラッチシュー Clutch Shoe	タイヤ Tires	タイヤインナー Tire Insert	ホイール Wheel	ボディ Body	燃料 Fuel		
T	T	<input type="checkbox"/> 0.90 <input type="checkbox"/> 1.00 <input type="checkbox"/> 0.95 <input type="checkbox"/> 1.10	Carbon <input checked="" type="checkbox"/> Aluminum <input checked="" type="checkbox"/>	Tires : Compounds :							

● デフセッティング / Diff Gear Set-Up

	Front	Center	Rear
デフオイル Diff Fluid	<input type="checkbox"/> Std. <input type="checkbox"/> LSD	<input type="checkbox"/> Std. <input type="checkbox"/> LSD	<input type="checkbox"/> Std. <input type="checkbox"/> LSD

● ダンパーセッティング / Shock Set-Up

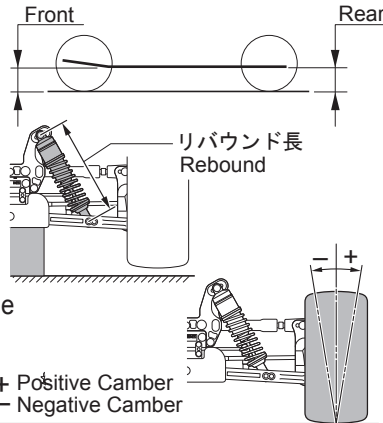
	Front	Rear
ダンパータイプ Shock Type		
ダンパーピストン Shock Piston	B: Black W: White T: Taper ϕ x	ϕ x
ダンパーオイル Shock Oil	#	#
ダンパースプリング Shock Spring		

● 車高 / Ride Height

Front	Rear
mm	mm

● リバウンド長 / Rebound

Front	Rear
mm	mm



● キャンバー角 / Camber Angle

Front	Rear
+ -	+ -

● トー角 / Toe Angle

Front	Rear
+ -	<input type="checkbox"/> 2° <input type="checkbox"/> 2.5° <input type="checkbox"/> 3°

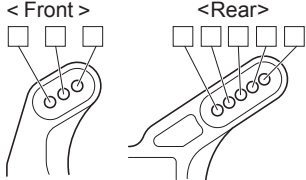
● ホイールベース / Wheelbase

リヤハブカラー Collar of Rear Hub	Front Side _____ mm Rear Side _____ mm
-------------------------------	---

● ダンパー取り付け位置 / Shock Mount Position

<フロント>
<Front>

<リヤ>
<Rear>



ダンパーステー / Shock Stay

Front	Rear
<input type="checkbox"/> Short <input type="checkbox"/> M-Short	<input type="checkbox"/> Short <input type="checkbox"/> Long

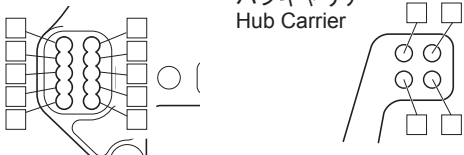
サスアーム / Sus. Arm

Front	Rear
<input type="checkbox"/> In <input type="checkbox"/> Out	<input type="checkbox"/> In <input type="checkbox"/> Out

● リアアッパーアームポジション / Rear Upper Arm Position

ダンパーステー
Shock Stay

ハブキャリア
Hub Carrier



● サスアーム / Sus. Arm

Front	Rear
<input type="checkbox"/> IF427B(TK13) <input type="checkbox"/> Std. <input type="checkbox"/> IF487(Long / TK14) <input type="checkbox"/> Hard	<input type="checkbox"/> Std. <input type="checkbox"/> Hard

● フロントサスブッシュ / Front Sus. Bush

上部 Upper	フロント側 Front Side	リア側 Rear Side
	<input type="checkbox"/> <input type="checkbox"/> <input type="checkbox"/> <input type="checkbox"/> <input type="checkbox"/> <input type="checkbox"/> <input type="checkbox"/> <input type="checkbox"/> <input type="checkbox"/> <input type="checkbox"/>	<input type="checkbox"/> <input type="checkbox"/>
下部 Lower	フロント側 Front Side	リア側 Rear Side
	<input type="checkbox"/> <input type="checkbox"/> <input type="checkbox"/> <input type="checkbox"/> <input type="checkbox"/> <input type="checkbox"/> <input type="checkbox"/> <input type="checkbox"/> <input type="checkbox"/> <input type="checkbox"/>	<input type="checkbox"/> <input type="checkbox"/> <input type="checkbox"/>

● サスホルダー / Sus. Holder



- IF440 (TK13)
- IF486 (TK14)

● フロントハブキャリア Front Hub Carrier

- Plastic
- Aluminum 13° 16° 19°

● リヤロールセンター&スキッド角 Rear Roll Center & Skid Angle

<ロールセンター-H> <Roll Center H>

-
- 0° 1° 2° 3°

<ロールセンター-L> <Roll Center L>

-
- 1° 2° 3° 4°

● アッパーアームポジション Upper Arm Position

- Out In

- ローブッシュ
Lower Bush
- 1° 0° +1°

● フロントナックル Front Knuckle

- IF419(TK13)
- IF488(TK14)

● リヤハブキャリア Rear Hub Carrier

- Plastic Std. Hard
- Aluminum IFW410
 IFW414(TK13)
 IF490(TK14)
- ポジション
Position Upper
 Lower

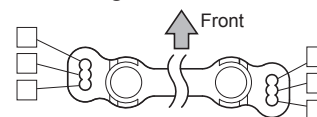
● リヤトレッド / Rear Tread

フロント側 Front Side	リヤ側 Rear Side
<input type="checkbox"/> S <input type="checkbox"/> M <input type="checkbox"/> L	<input type="checkbox"/> S <input type="checkbox"/> M <input type="checkbox"/> L

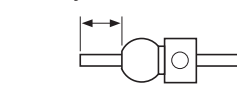
● トルクロッド / Chassis Brace

Front	Rear
<input type="checkbox"/> Plastic <input type="checkbox"/> Aluminum	<input type="checkbox"/> Plastic <input type="checkbox"/> Aluminum

● ステアリングプレート Steering Plate



● スタビライザー Sway Bar



Front	Rear
ϕ mm	ϕ mm

● ウイング / Wing

- IF401(TK13)
- IF491(TK14) フラップ / Flap
 - None
 - 5mm
 - 8mm

● ウェイト / Weight

Front	Rear

● ウイングステー / Wing Stay

- IF429(TK13)
- IFW460B(TK14) A B C



● ウイング角度 / Wing Angle

- Upper Lower

memo: